

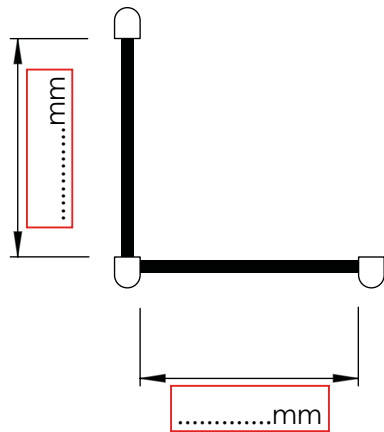
# TOWER

PROTEZIONE COLONNA  
COLUMN PROTECTION

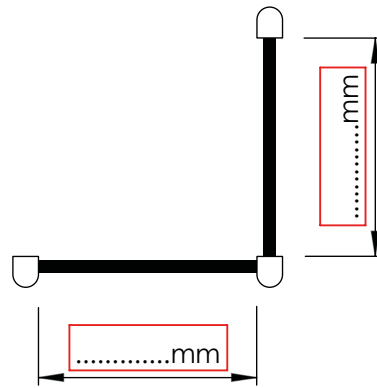
PLEASE CHECK HERE BELOW  
OTHER OPTIONS FOR ASSEMBLY

TWO SIDES OPEN

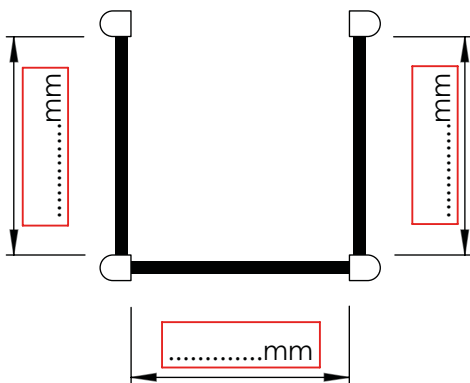
A



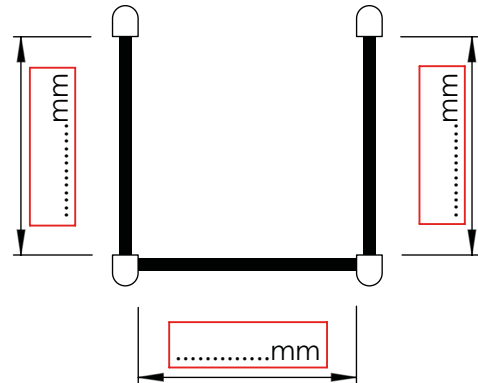
B



ONE SIDE OPEN



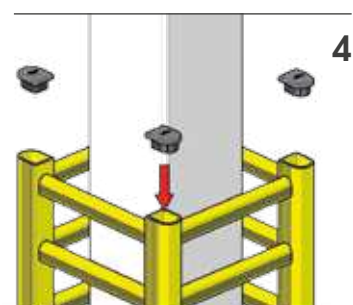
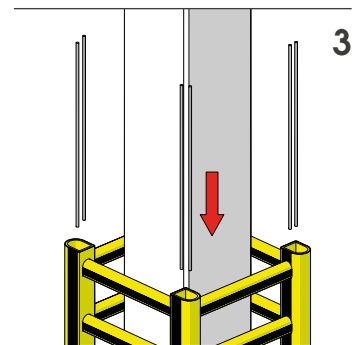
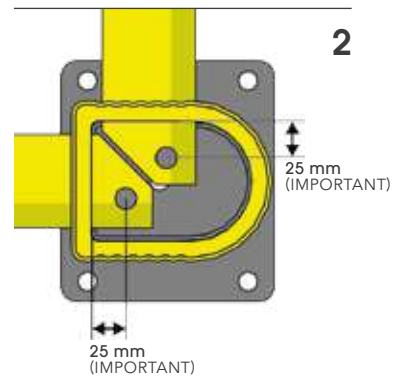
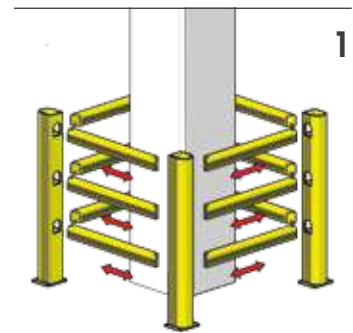
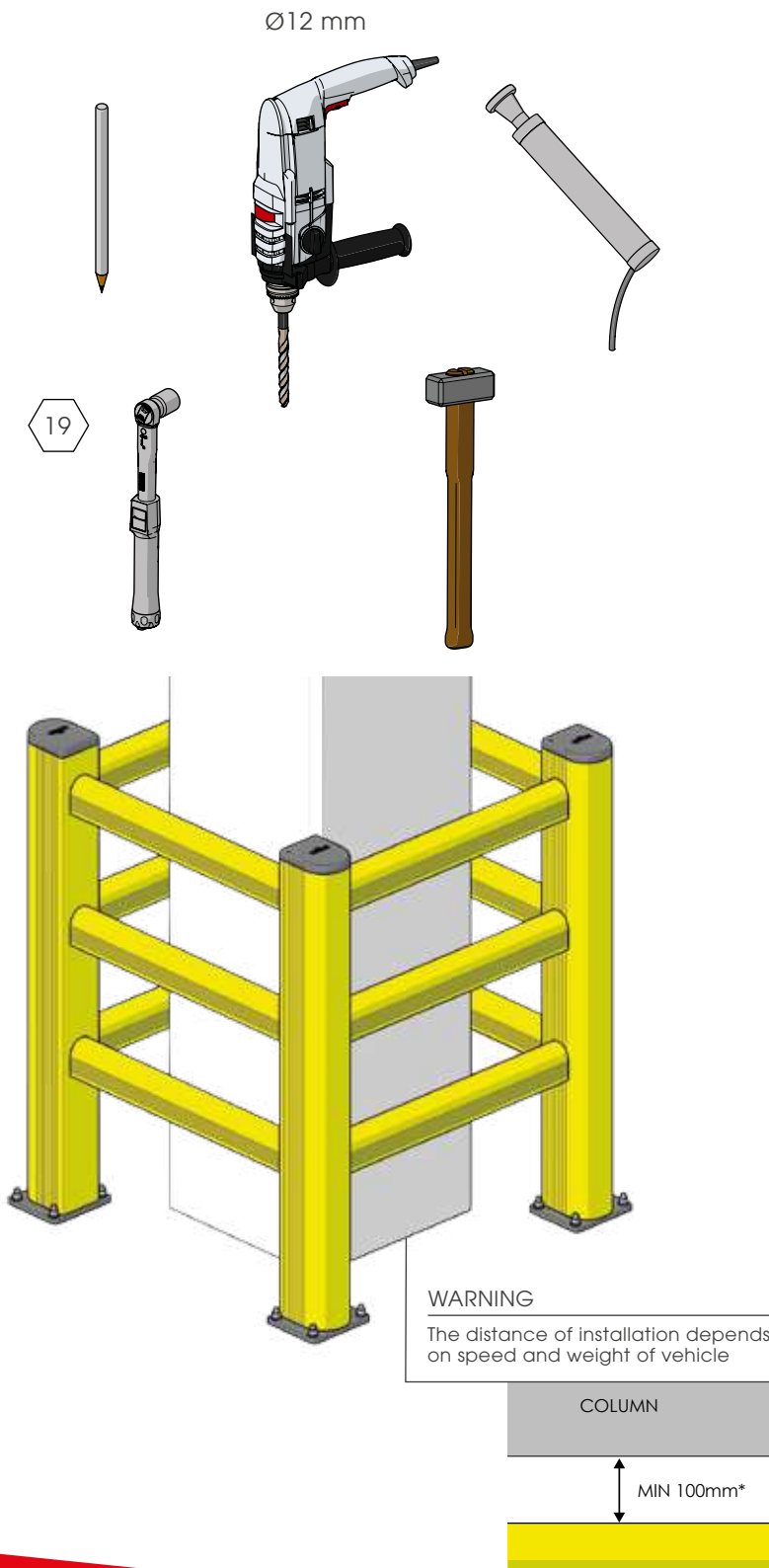
C



D

# TOWER

ISTRUZIONI DI INSTALLAZIONE  
ASSEMBLY INSTRUCTIONS



# TOWER

ISTRUZIONI DI INSTALLAZIONE  
ASSEMBLY INSTRUCTIONS

